

Información técnica - despiece

LAVAVAJILLAS DW8 80 FI INOX / DISHWASHER DW8 80 FI

VR00

40716240

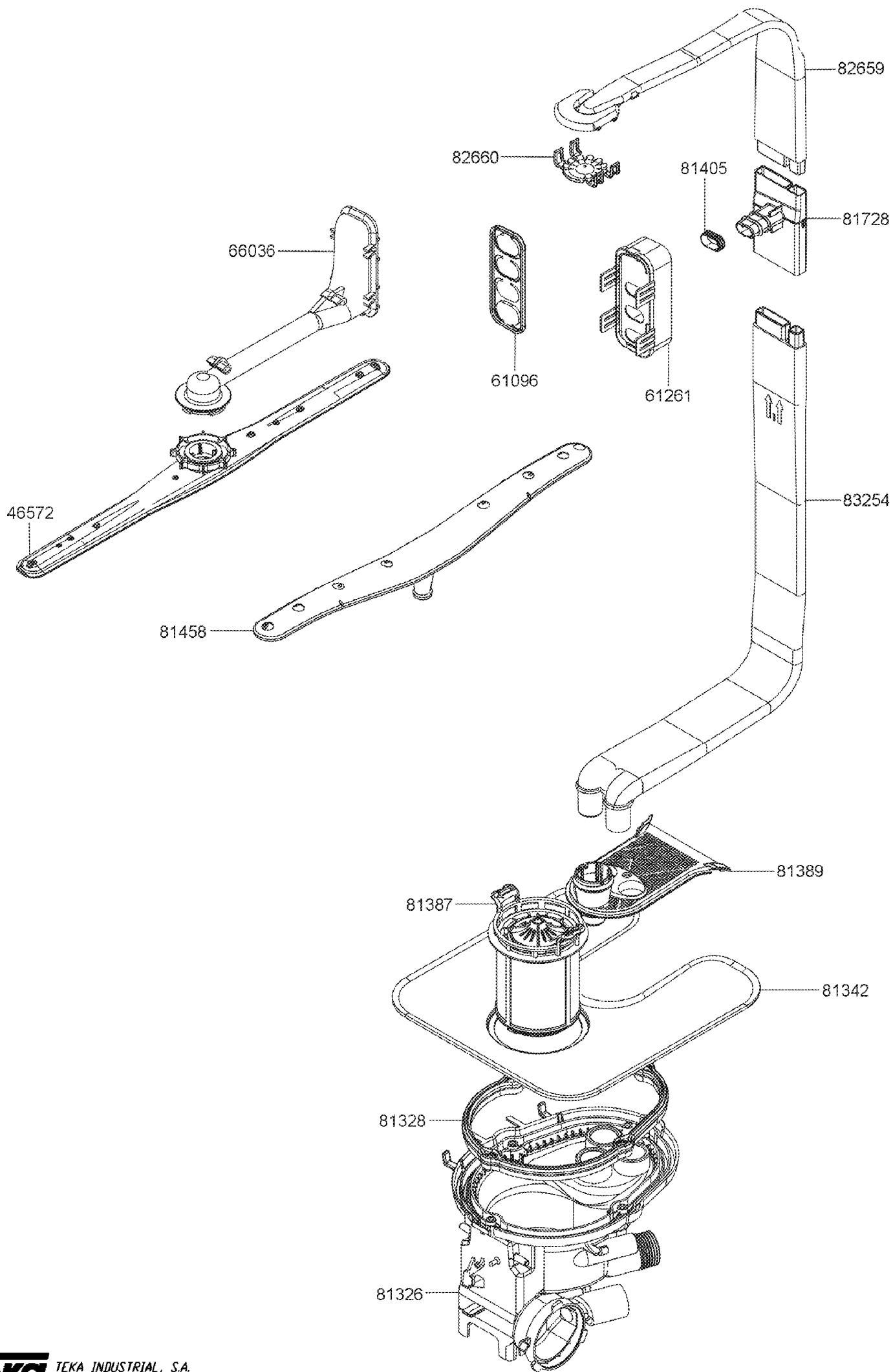
Posicion	Código	Artículo	Item
Nº Plano: a		Descripción: ASPERSORES Y CONDUCTOS	
46572	81722023	ASPELOR SUPERIOR TDW-80 FI	UPPER SPRAYER TDW 80 FI
61096	81742026	JUNTA 4 POSICIONES DW7-86 FI	GASKET 4 POSITIONS H860
61261	81742025	CONDUCTO SUPERIOR ASPA DW7-86 FI	DUCT SECTOR UPPER B.860 G
66036	81742024	CONDUCTO ASPERSOR SUPERIOR DW7-86 FI	DUCT FOR BASKET
81326	81717327	BLOQUE HIDRAULICO DW8-80 FI	SUMP DW8-80 FI
81328	81717258	JUNTA BLOQUE HIDRAULICO DW8-59 FI	DRAIN WELL GASKET DW8-59 FI
81342	81717259	FILTRO METALICO DW8-59 FI	ST.STEEL FILTER DW8-59 FI
81387	81717260	MICROFILTRO CENTRAL DW8-59 FI	GR.CENTRAL FILTER DW8-59 FI
81389	81717261	SOPORTE ASPERSOR INFERIOR DW8-59 FI	LOWER SPRAYER SUPPOR DW8-59 FI
81405	81717262	JUNTA INYECTOR SUPERIOR DW8-59 FI	UPPER NOZZLE GASKET DW8-59 FI
81458	81717263	ASPELOR INFERRIOR DW8-59 FI	LOWER SPRAY ARM DW8-59 FI
81728	81717264	INSERTO TUBO ALIMENTACION SUP. DW8 59 FI	INSERT FEEDING TUBE DW8-59 FI
82659	81717266	TUBO ALIMENTACION IRRIGADOR SUP. DW8-59 FI	ALIM.HOSE UPPER SPRAY DW8-59 FI
82660	81717267	IRRIGADOR SUP.DW8-59 FI	UPPER SPRAY ARM DW8-59 FI
83254	81717328	TUBO ALIMENTACION INTERNA DW8-80 FI	INNER TUBE DW8-80 FI
Nº Plano: b		Descripción: PUERTA Y PANEL DE MANDOS	
60329	81723060	SUSTITUIDO POR 81723061	DOOR MICROSWITCH LP-790 T
60472	81716860	SOPORTE TARJETA OPCIONES DW7-60 FI	OPTIONS MODULE SUPPORT DW7-60 FI
64681	81722047	TIRADOR PUERTA DW7-80 FI	DOOR HANDLE DW7-80 FI
67541	81711025	CIERRE PUERTA LP7-740	LOCK GROUP LP7-740
67974	81716104	GRAPA AMARRE PUERTA EXTERIOR DW6-80 FI	OUTER DOOR FIXING CLAMP DW6-80 FI
75817	81717269	PULSADOR GOMA DW8-59 FI	RUBBER SEL.BUTTON DW8-59 FI
81409	81717270	CONTRAPUERTA DW8-59 FI	INNER DOOR ASS. DW8-59 FI
82737	81717272	DISTRIBUIDOR DETERGENTE DW8-59 FI	DISPENSER DW8-59 FI
82758	81717273	VISOR PROGRAMAS DW8-59 FI	PROGR.VIEWER DW8-59 FI
82764	81717274	PULSADOR ON-OFF ELECT. DW8-59 FI	PUSH-BUTTON S.BOARD DW8-59 FI
82765	81717275	SOPORTE PROG. ELECTRONICO DW8-59 FI	ELECTR.MODULE SUPPORT DW8-59 FI
84667	81717276	TECLA-PULSADOR DW8-59 FI	BUTTON KEY DW8-59 FI
85393	81717329	VISOR OPCIONES DW8-80 FI	VISOR OPTIONS DW8-80 FI
85394	81717330	PLACA ELECTRONICA OPCIONES DW8-80 FI	ELEC.MODULE OPTIONS DW8-80 FI
85395	81717331	VENTANA VISOR OPCIONES DW8-80 FI	VISOR FUME OPTIONS DW8-80 FI
85685	81717282	BOTON ON-OFF DW8-59 FI	ON-OFF BUTTON DW8-59 FI
85893	81717332	PROGRAMADOR ELECTRONICO DW8-80 FI	ELECTRONIC TIMER DW8-80 FI
85894	81717333	MANUAL INSTRUCCIONES (IT-EN-FR-ES) DW8-60 FI	INSTR.MANUAL IT-EN-FR-ES DW8-80 FI
85896	81717334	MANUAL INSTRUCCIONES (NL-PT-EL-TR) DW8-60 FI	INSTR.MANUAL NL-PT-EL-TR DW8-80 FI
85897	81717335	MANUAL INSTRUCCIONES (PL-RO-RU-HU) DW8-60 FI	INSTR.MANUAL PL-RO-RU-HU DW8-80 FI
85906	81717336	PUERTA ACERO INOX. DW8-80 FI	DOOR S/STEEL DW8-80 FI
85908	81717337	SOPORTE PROG. ELECTRONICO DW8-60 FI	ELECTR.MODULE SUPPORT DW8-60 FI
85909	81717338	SOPORTE PLACA OPCIONES DW8-60 FI	ELECTR.MODULE OPTIONS SUPPORT DW8-60
85910	81717339	CONECTOR PLACA OPC.-PROGRAMADOR DW8-80 FI	CONNECTIONS OPTIONS-TIMER DW8-80 FI
Nº Plano: c		Descripción: CIRCUITO HIDRAULICO	
36457	81713182	JUNTA RECIPIENTE SAL SMG	JOINT ANNEAU
40228	81719005	JUNTA REPARTIDOR LATERAL LP780 (SAT)	AIR BREAK GASKET

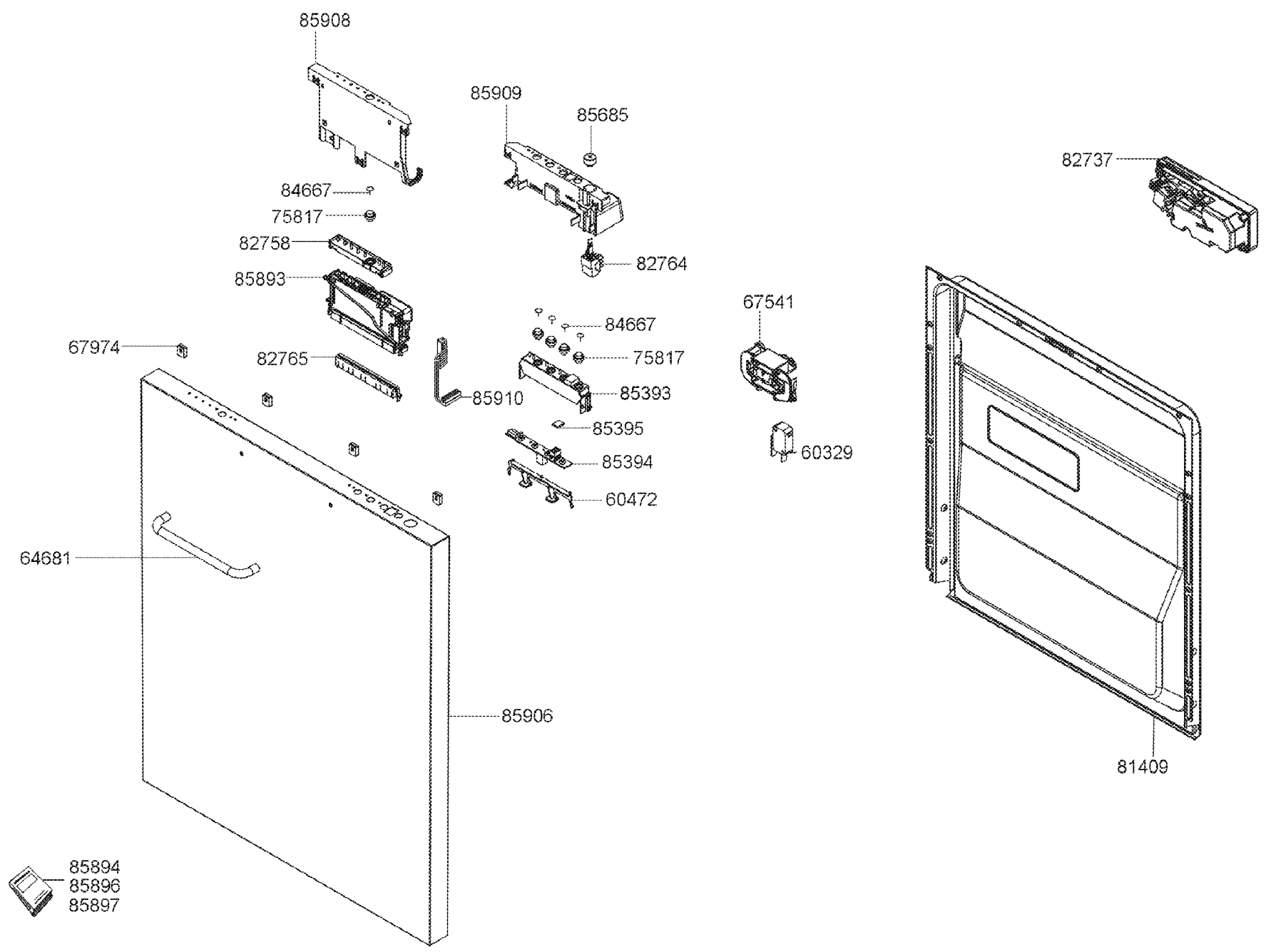
Información técnica - despiece

Posicion	Código	Artículo	Item
43115	81723016	TUERCA ENTRADA AGUA LP-790	LOAD RING STX20 LP-790
50283	81723026	CABLE+SOPORTE LP-790	CABLE+CABLE-HOLDER LP-790
50286	81723017	TUBO PRESOSTATO LP-790	PRESSURE SWITCH PIPE LP-790
50625	81716029	REPARTIDOR DW6-60 FI	AIRBREAK DW6-60 FI
59838	81716854	TUERCA AMARRE DEP. SAL DW7-60 FI	RING NUT SOFT.AWECO GREY
59844	81716855	TAPA DEPOSITO SAL DW7-60 FI	SALT CAP 2001 GREY AWECO
60089	81716828	RESISTENCIA DW7-45 FI	HEATING ELEMENT DW7-45 FI
60467	81724008	SENSOR TURBIEDAD LP7-890	FLOWMETER LP7-890
61770	81713073	TUBO BOMBA-RESISTENCIA LP7-470	HEATER-PUMP HOSE LP7-470
69007	81799052	EMBUDO PARA SAL LP7-790 T	SALT FUNNEL
80779	81717284	CURVA TUBO DESAGUE DW8-59 FI	CURVE DRAIN PIPE DW8-59 FI
81327	81717285	CUBIERTA CUBETA ASPIRACION DW8-59 FI	DRAIN WELL SUCT.COVER DW8-59 FI
81329	81717340	VALVULA LAVADO ALTERNADO DW8-80 FI	ALTERNATE WASHING VALVE DW8-80 FI
81330	81717341	JUNTA VALVULA LAVADO ALTERNADO DW8-80 FI	GASKET ALTER.WASH.VALVE DW8-80 FI
81332	81717342	TUBO BOMBA-VALVULA LAV. ALTERNADO DW8-80 FI	PIPE PUMP-ALTER. VALVE DW8-80 FI
81334	81717288	SOPORTE GOMA BOMBA LAVADO DW8-59 FI	WASHING PUMP SUPPORT RUBBER DW8-59 FI
81337	81717289	DESCALCIFICADOR DW8-59 FI	SOFTENER DW8-59 FI
81411	81717290	FILTRO ANTIPARASITARIO DW8-59 FI	ANTI-NOISE FIL-BRACKET DW8-59 FI
81414	81717291	BOMBA DESAGÜE DW8-59 FI	DRAIN PUMP DW8-59 FI
81417	81717292	TUBO DESAGÜE DW8-59 FI	DRAIN HOSE DW8-59 FI
81423	81717343	TUBO ENTRADA AQUASTOP TOTAL DW8-80 FI	WATER-STOP IN HOSE DW8-80 FI
81461	81717293	ACUASTOP POLIESTIRENO DW8-59 FI	POLYSTYRENE WATER-STOP DW8-59 FI
81462	81717344	ANILLO AQUASTOP TOTAL DW8-80 FI	WATER-STOP RING DW8-80 FI
81725	81717294	SONDA NTC DW8-59 FI	NTC SENSOR DW8-59 FI
81726	81717295	VALVULA ANTI-RETORNO DW8-59 FI	NON RETURN VALVE DW8-59 FI
82686	81717298	MICRO INTERRUPTOR ACUASTOP DW8-59 FI	MICRO-SWITCH DW8-59 FI
82732	81717300	TUBO BLOQUE-DESCALCIFICADOR DW8-59 FI	HOSE SUMP-SOFTENER DW8-59 FI
82761	81717345	PRESOSTATO DW8-80 FI	PRESSURE SWITCH DW8-80 FI
83253	81717346	BOMBA LAVADO DW8-80 FI	WASHING PUMP DW8-80 FI
84666	81717347	TUBO BLOQUE-RESISTENCIA DW8-60 FI	HOSE SUMP-HEATING ELEMENT DW8-60 FI
Nº Plano: d		Descripción: CUERPO Y CESTAS	
36465	81713212	TRAVIESA POSTERIOR SUJECION SMG	UPPER CROSSPIECE
36500	81713219	SOPORTE GANCHO CIERRE SMG	HOOK BLOCK
40569	81722032	PERNO AMARRE CESTO TDW-80 FI	PIN
47340	81722010	CARCASA SUPRIOR+TRASERA TDW 80 FI	BACK+COVER TDW-80 FI
50141	81723035	TOPE GUÍAS CESTO LP-790	BASKET RAIL TERMINAL PART LP-790
51149	81723033	PERNO AMARRE GUÍAS CESTO LP-790	BASKET GUIDES SUPPORT PIN LP-790
54874	81716056	PROTECTOR JUNTA PUERTA DCHO.DW6-59FI VR2	SPRINKLE PROT.NEW RIGHT DW6-59 FI VR02
54875	81716057	PROTECTOR JUNTA PUERTA IZDO DW6-59FI VR2	SPRINKLE PROT. NEW LEFT DW6-59 FI VR02
54876	81716058	JUNTA PUER.VERSIÓN CORTA DW6-59 FIVR02 *	TUB GASKET SHORT VERSION DW6-59 FI VR0
61098	81799047	GANCHO CIERRE TLV-60.3	LOCKING LATCH TLV-60.3
61262	81742003	AJUSTE ALTURA CESTO (DCH) DW7-86 FI	BASKET ADJUST.860STD GR.R
61263	81742002	AJUSTE ALTURA CESTO (IZQ) DW7-86 FI	BASKET ADJUST.860STD GR.L
62025	81799049	PERFIL POSTERIOR TLV-60.3	TANK SUPPORT BACK 60CM TLV-60.3
62417	81716863	TORNILLO GANCHO CIERRE DW7-60 FI	LOCKING LATCH SCREW DW7-60 FI
62827	81716845	TAPA CLIP CENTRADO PUERTA DW7-45 FI	DOOR CENTRAT. CLIP CAP DW7-45 FI
63605	81716864	CLIP CENTRADO PUERTA DW7-60 FI	DOOR CENTRAT. CLIP DW7-60 FI

Información técnica - despiece

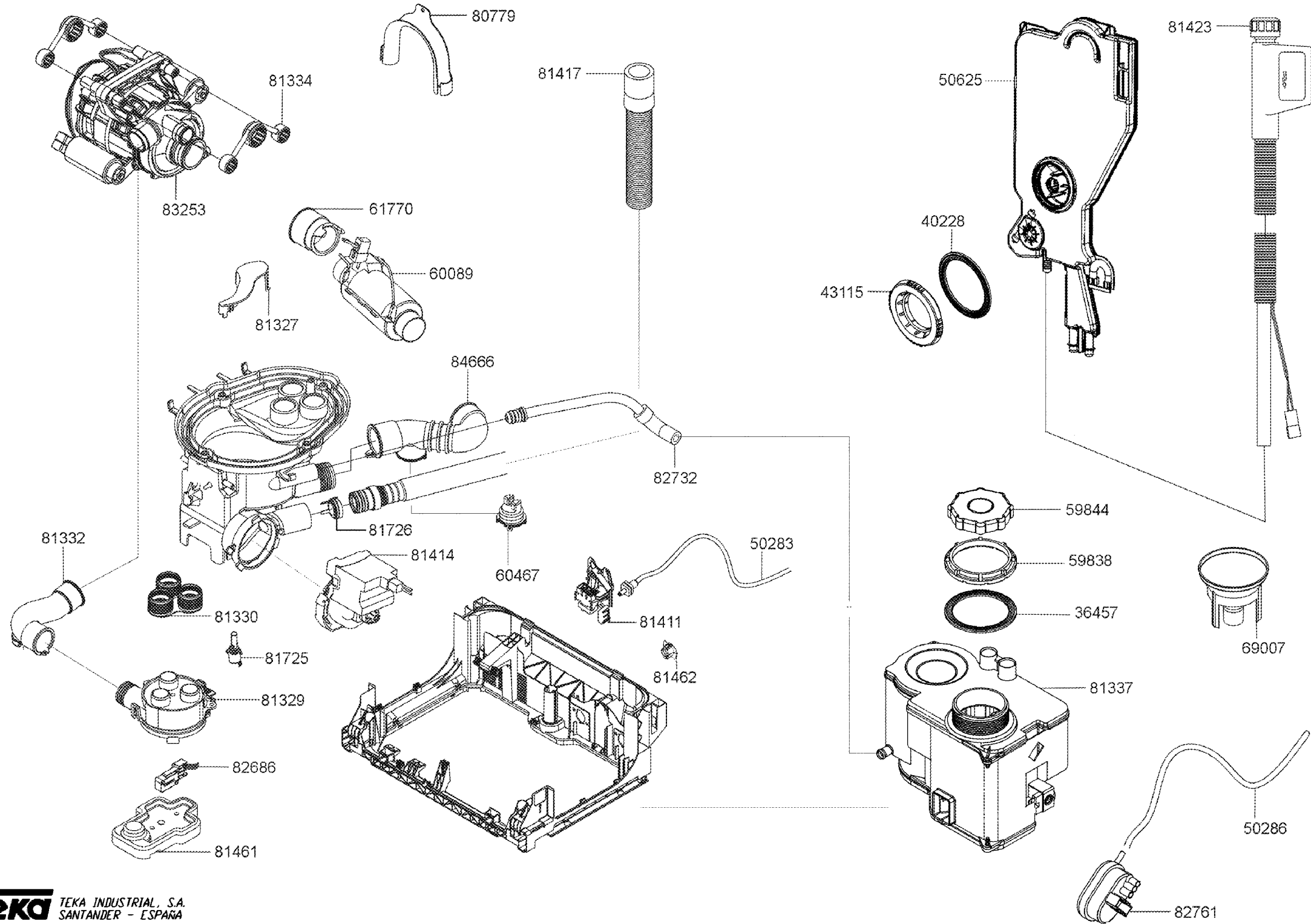
<u>Posicion</u>	<u>Código</u>	<u>Artículo</u>	<u>Item</u>
66095	81716979	CESTILLO CUBIERTOS DW7-55 S	CUTLERY BASKET DW7-55 S
73618	81722058	GUIA CESTO SUPERIOR DW7-80 FI 3	UPPER RACK SLIDES 430
73953	81722057	TORNILLO SOPORTE REFORZADO DW7-80 FI 3	SCREW WHEELS SUPP.REINFOR
76170	81723106	RUEDA CESTO INF. GRIS LP7-790 A	LOWER BASKET WHEEL GREY
80161	81717348	CESTO SUPERIOR DW8-80 FI	UPPER BASKET DW8-80 FI
81004	81717349	CESTO INFERIOR DW8-80 FI	LOWER BASKET DW8-80 FI
81298	81717302	BANDEJA ACUASTOP DW8-59 FI	TRAY FOR WATERSTOP DW8-59 FI
81299	81717303	BASE DW8-59 FI	BASEMENT DW8-59 FI
81300	81717304	PATA TRASERA AJUSTABLE DW8-59 FI	BACK ADJUSTABLE FOOT DW8-59 FI
81301	81717305	TUERCA PATA TRASERA AJUSTABLE DW8-59 FI	RING NUT BACK ADJ.FOOT DW8-59 FI
81305	81717306	ESPIRAL PATA TRASERA AJUSTABLE DW8-59 FI	SPIR.SCREW ADJ.FOOT DW8-59 FI
81324	81717307	PATA DELANTERA DW8-59 FI	FRONT FEET DW8-59 FI
81425	81717311	TAPA SIST. AJUSTE PATAS DW8-59 FI	CAP FOR ADJUST.FOOT DW8-59 FI
81457	81717312	BARRA SIST. AJUSTE PATAS DW8-59 FI	BAR ADJUSTABLE FOOT DW8-59 FI
81727	81717314	ZOCALO DW8-59 FI	KICKSTEP DW8-59 FI
82661	81717315	FRENO PEQUEÑO IZDO. TENSOR BISAGRA DW8-59 FI	LEFT SMALLER CLUTCH DW8-59 FI
82662	81717316	FRENO PEQUEÑO DCHO. TENSOR BISAGRA DW8-59 FI	RIGHT SMALLER CLUTCH DW8-59 FI
82666	81717318	PERFIL SUP. CUBA DW8-59 FI	TUB FILLET DW8-59 FI
82704	81717319	FRENO GRANDE DCHO. BISAGRA DW8-59 FI	RIGHT GREATER CLUTCH DW8-59 FI
82705	81717320	FRENO GRANDE IZDO. BISAGRA DW8-59 FI	LEFT GREATER CLUTCH DW8-59 FI
82712	81717321	MUELLE BISAGRA DW8-59 FI	HINGE SPRING DW8-59 FI
82723	81717323	PERNO FRICCION FRENO BISAGRA DW8-59 FI	PIN CLUTCH DW8-59 FI
82735	81717350	BISAGRA DCHA. DW8-80 FI	RIGHT HINGE DW8-80 FI
82736	81717351	BISAGRA IZDA. DW8-80 FI	LEFT HINGE DW8-80 FI
83473	81717352	JUNTA INFERIOR CUBA DW8-80 FI	TANK LOWER GASKET DW8-80 FI
83474	81717353	CABLE BISAGRA DW8-80 FI	CORD FOR HINGES DW8-80 FI
83475	81717354	ACOPLAMIENTO BISAGRA IZDA. DW8-80 FI	LEFT COUPLING FOR HINGE DW8-80 FI
83476	81717355	ACOPLAMIENTO BISAGRA DCHA. DW8-80 FI	RIGHT COUPLING FOR HINGE DW8-80 FI
83477	81717356	PANEL LATERAL DERECHO DW8-80 FI	RIGHT SIDE PANEL DW8-80 FI
83478	81717357	PANEL LATERAL IZQUIERDO DW8-80 FI	LEFT SIDE PANEL DW8-80 FI
84575	81717325	SOPORTE CUBIERTOS CESTO SUP. DW8-59 FI	INSERT CUTLERY BASKET DW8-59 FI
84576	81717326	SOPORTE TAZAS CESTO SUP. DW8-59 FI	FLUTE FLAP DW8-59 FI
84745	81717358	SUPLEMENTO 12 FILOS DW8-80 FI	INSERT 12 WIRES DW8-80 FI
84748	81717359	SUPLEMENTO 10 FILOS DW8-80 FI	INSERT 10 WIRES DW8-80 FI
84749	81717360	SUPLEMENTO 4 FILOS DW8-80 FI	INSERT 4 WIRES DW8-80 FI
84750	81717361	SUPLEMENTO 6 FILOS DW8-80 FI	INSERT 6 WIRES DW8-80 FI
84810	81717362	TAPA CESTO CUBIERTOS DW8-80 FI	CUTLERY-HOLDER INSERT DW8-80 FI
85861	81717363	ZOCALO FRONTAL DW8-80 FI	FRONT.CROSS.COLLECT.DROP DW8-80 FI





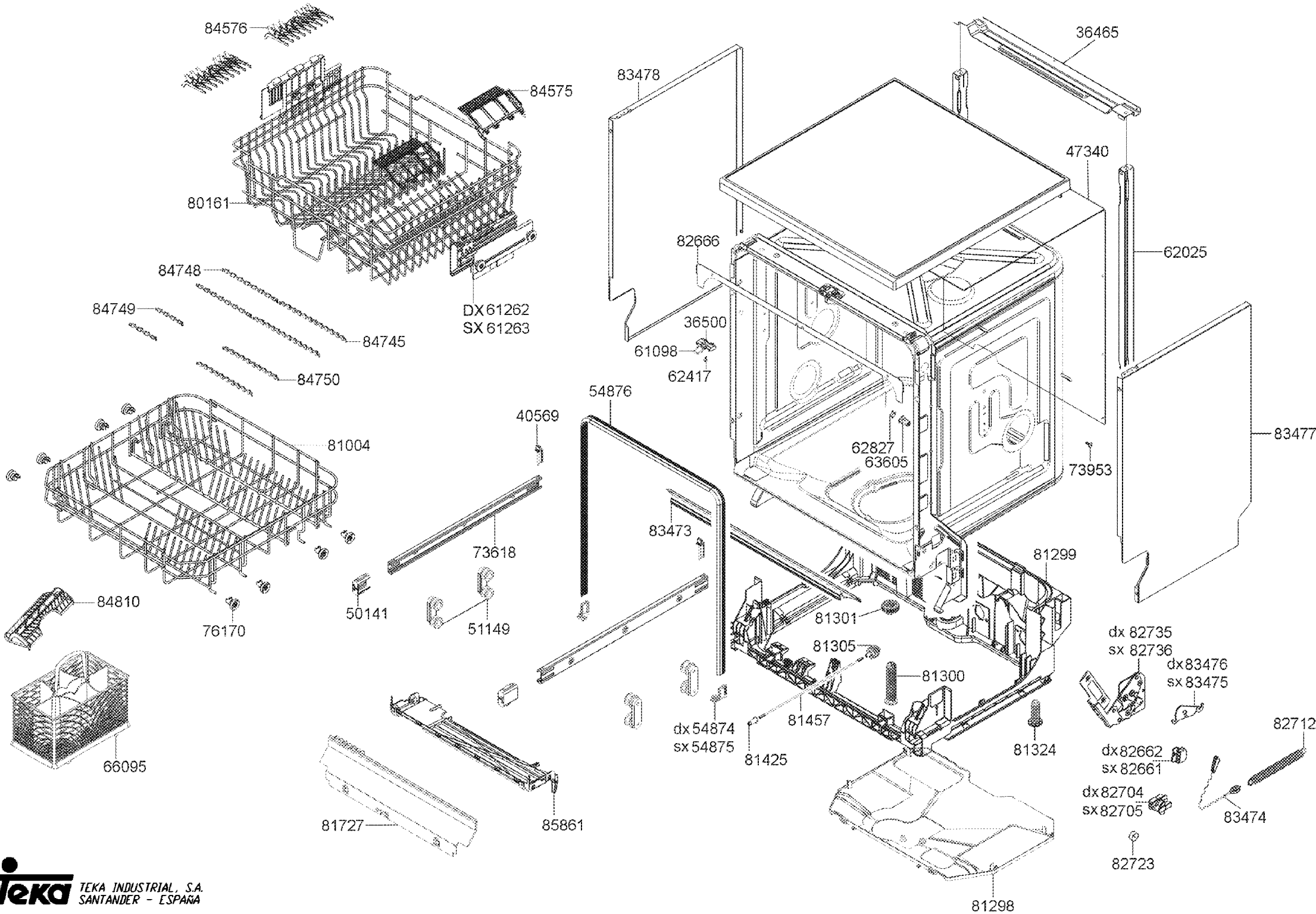
LAVAVAJILLAS / DISHWASHER MOD. DW8-80 FI

C



LAVAVAJILLAS / DISHWASHER MOD. DW8-80 FI

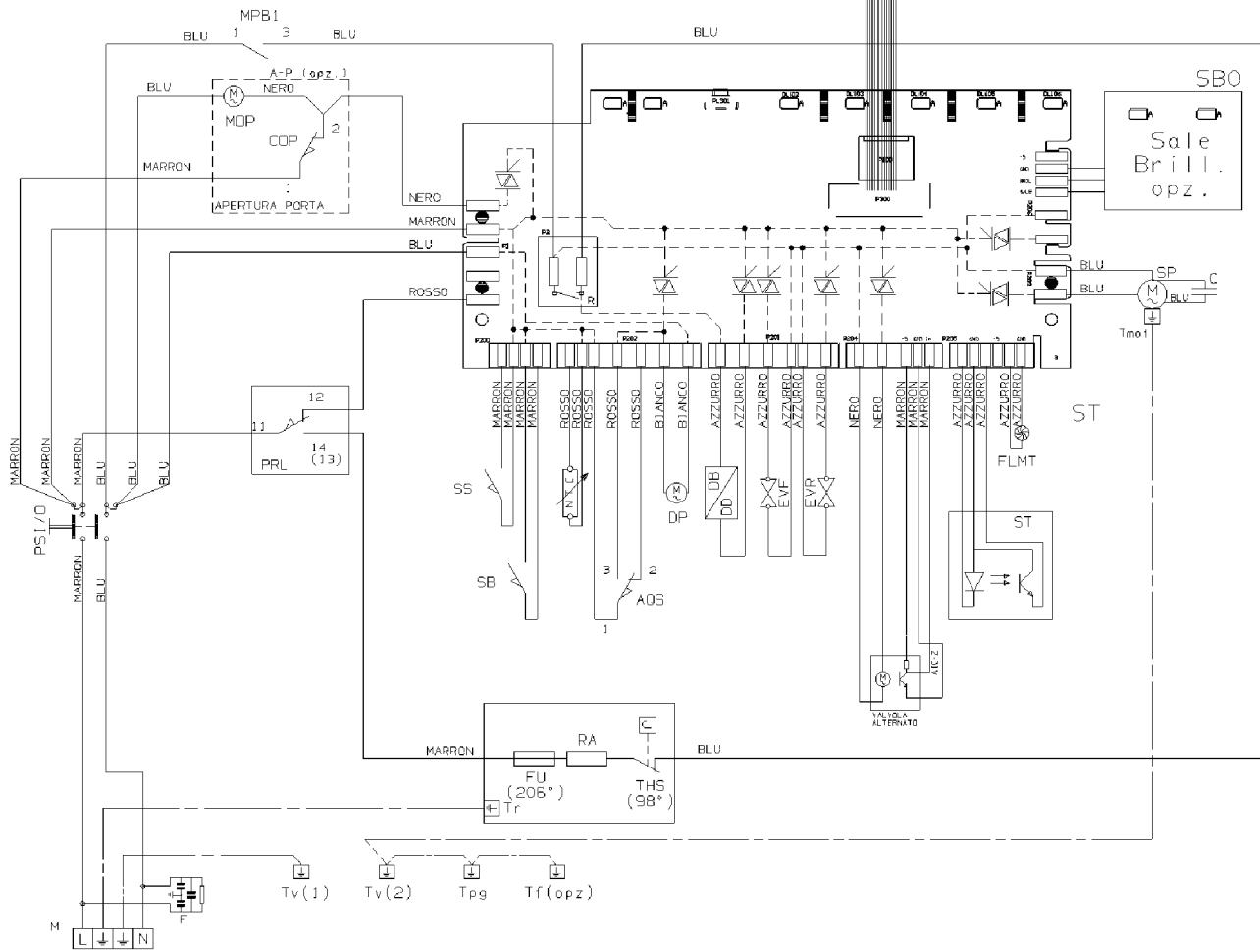
d



LAVAVAJILLAS /DISHWASHER MOD. DW8-80 FI

Scheda Opzioni
(tale scheda puo' essere presente o meno)

50



LEGENDA COLLEGAMENTI / LEGENDE CABALGE WIRING SCHEME / ZEICHENERKLAERUNG ANSCHLUESSE

—————	CABLAGGIO ESTERNO CABLAGE EXTERIEUR EXTERNAL WIRING CABELBAUM
-----	COLLEGAMENTI SU SCHEDA TRACE ELETTRONIQUE PCB WIRING SPUR AUF ELETRONIK
—————	COLLEGAMENTO DI TERRA CABLE DE TERRE EARTH WIRING ERDUNGSKABEL
—————	SEZIONE FILI/SECTION DE FIL WIRING SECTION / DURCHMESSER KABEL
—————	ø1.5mm / AWG18
—————	ø0.5mm / AWG18
—————	ø0.35mm
—————	ø1mm / AWG16

LEGENDA SIMBOLI

I	F	GB	D
L/N	Morselettiere	Terminal Block	Anschlussklemme
F	Filtro antiodorizzante	Suppressor filter	Funkentstofffilter
I/O	Pulsante ON/OFF	ON/OFF	ON/OFF
FLMT	Turbina Flowmeter	Flow Meter	Turbinenmesser
NTC	Sonda Temperatura	Temperature sensor	Lufttemperaturfühler
MPB1	Micr. Porta 1	Door switch 1	Ter-mikroschalter1
MPB2	Micr. Porta 2	Door switch 2	Ter-mikroschalter2
DDBB	Dosatore DEE Brill	Detergent dispenser	Spulmittelbehälter
EVC	Elettrovalvola carico	Electrovanna sou	Waschen ventil
DP	Pompa Scarico	Pompe de vidange	Abwasserpumpe
AOS	Micr. Acquistop	Microinterrupteur Acquistop	Acquistop
PRL	Press. Lavoro	Pressostat	Druckschalter
SP	Motore Lavaggio	Moteur de lavage	Umwalzpumpe
EVR	Elettrovalvola rigenera	Electrovanna de ola rigenera	Rigeneration
RA	Resistenza Acqua	Resistance	Heizkörper
THS	Termostato sicurezza	Thermostat de securite'	Sicherheits thermostat
FU	Fusibile	Fusible	Fusible
MV	Motore Ventilatore	Ventilateur	Ventilator
SB	Sensore Brillante	Detecteur du brillant	Sensor brightener
SS	Sensore Sale	Detecteur du sel	Sensor salt
(ALT) DIV	Segnale posizione Alter.	Position valve de echange	Diverter position
(ALT) MA	Motore valvola alternata	Moteur valve de echange	Diverter motor
TR	Triac	Triac	Triac
R	Rele' Riscaldamento	Rele'	Rele'
LD	Led	Led	Led
SC	Scheda Elettronica	Carte Electronique	Timer elektronik
S0	Scheda Opzioni	Carte Electronique	Elektronik Zusatzfunktionen
ST	Sensore Torbidita	Detecteur du trouble	Turbidity Sensor
EVC/M	Elettrovalvola 1/2 carica	Electrovanna 1/2 charge	1/2 load valve
SBO	Sole Brill. opzionale	Carte sel brillant	Salz klarspuler optional
MOP	Motore apertura porta	Moteur du porte	Motor tur
COP	Controllo apertura porta	Detecteur du porte	Sensor tur

COLORE DEI FILI	COULEUR DE FIL	WIRE COLOR	ADERNFABER
AZZURRO	BLUE CLAIR	SKY BLUE	HIMMELBALU
BLU	BLEU	BLUE	BLAU
MARRON	MARRON	BROWN	BRAUN
NERO	NOIR	BLACK	SCHWARZ
ROSSO	ROUGE	RED	ROT
GIALLO/VERDE	JEUNE/VERT	YELLOW/GREEN	GELB/GRUN