

# LAVAVAJILLAS LP7-850 / DISHWASHER LP7-850

11-jul-06

Dibujado: FVE

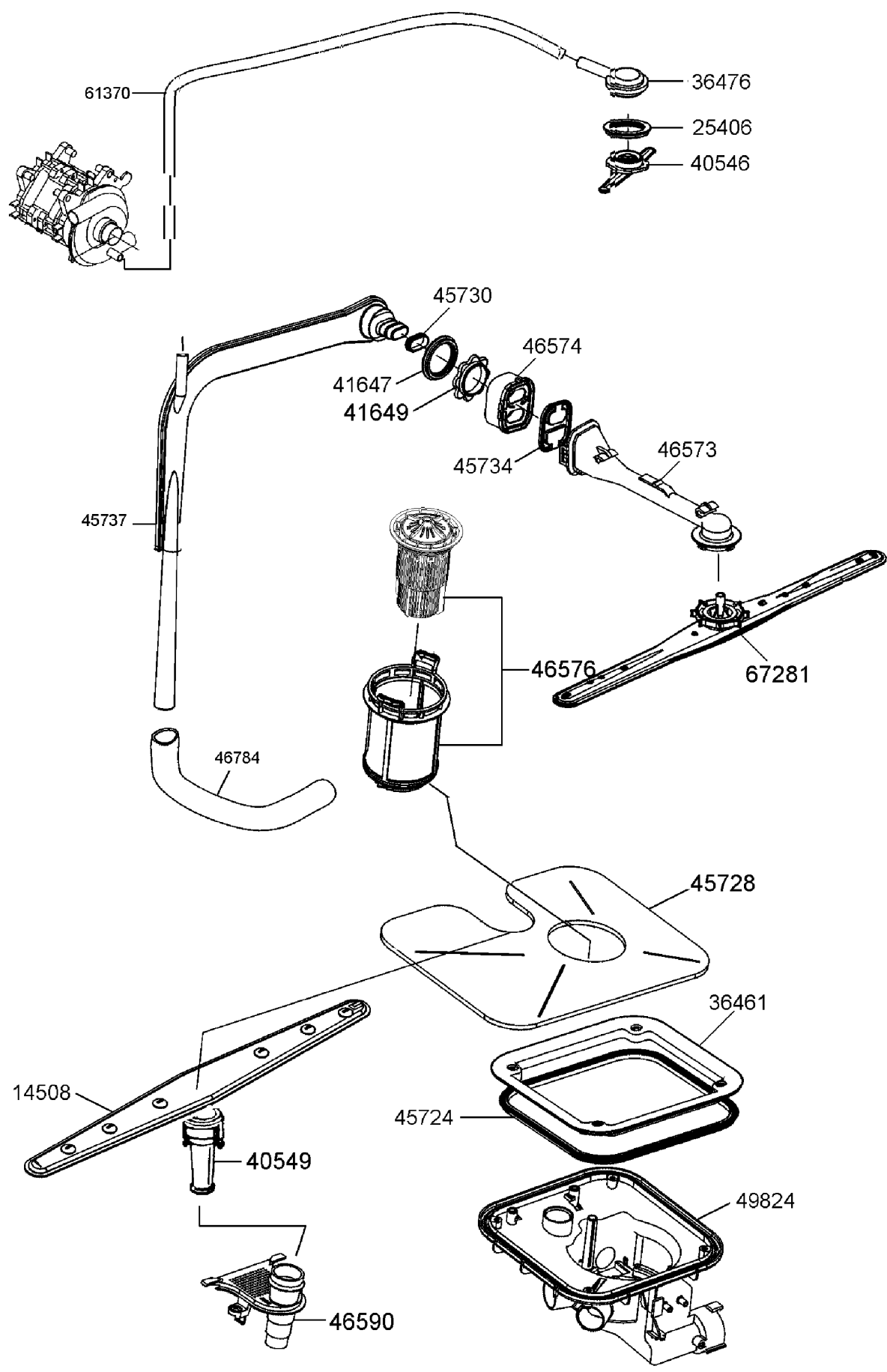
Comprobado: BSS

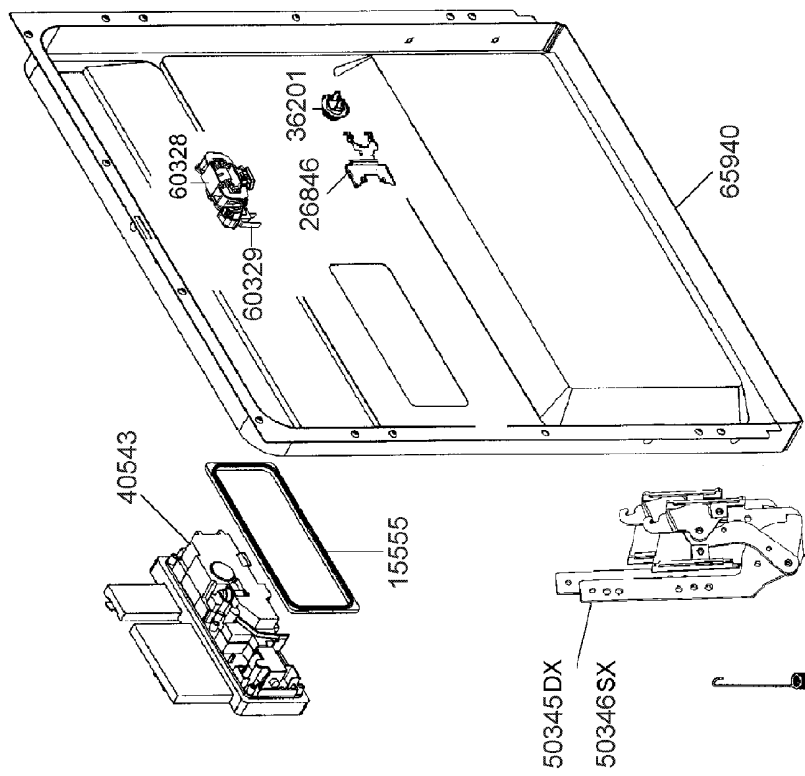
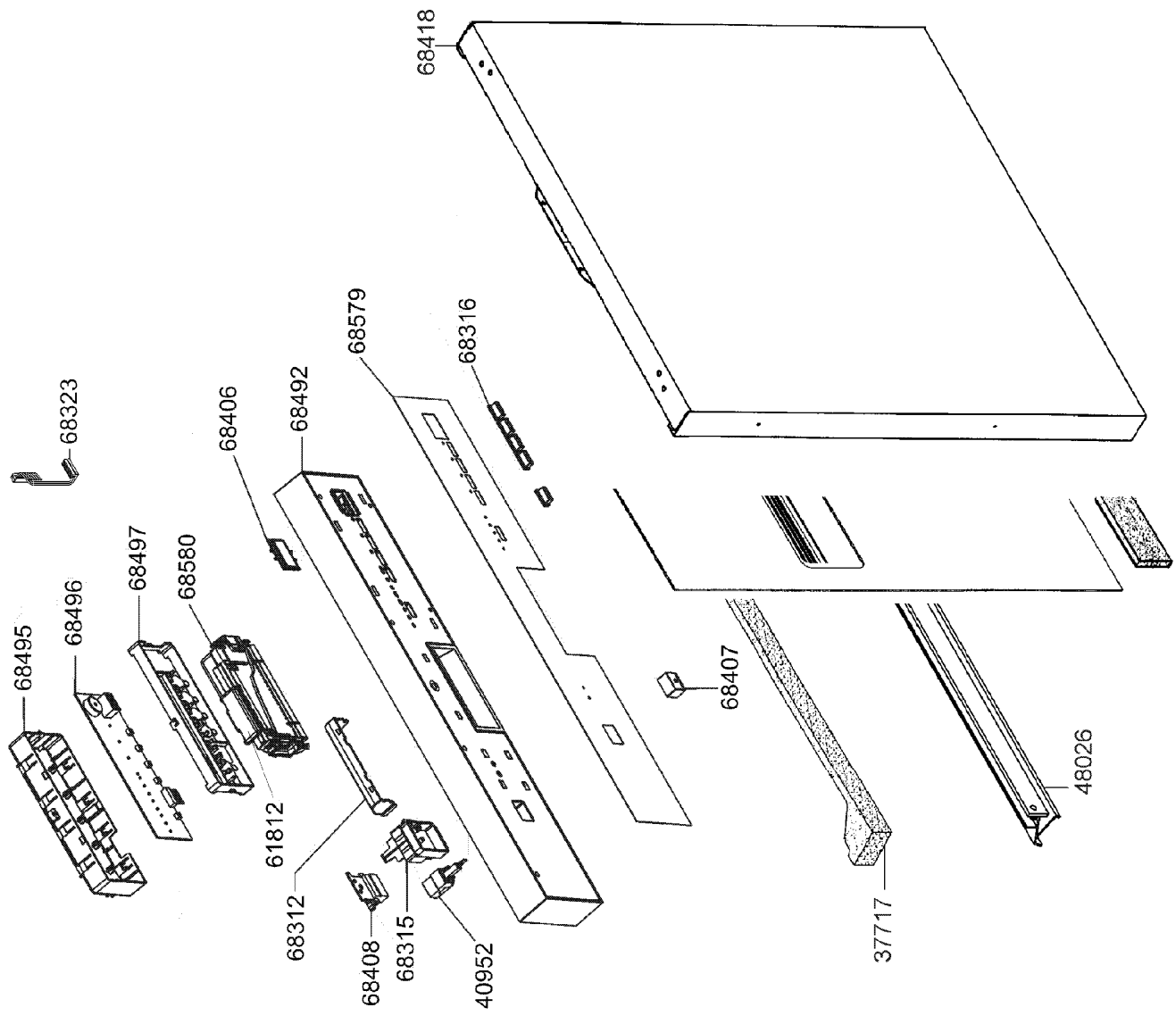
Fecha: 11/07/06

<u>KEY</u>	<u>CODE</u>	<u>ARTICULO</u>	<u>DESCRIPTION</u>
<b>PLANO:</b> 01/04			
14508	81713111	ASPA INFERIOR SMG	LOWER SPRAY ARM
25406	81716161	JUNTA ENTRADA TECHO TDW-60 FI	UPPER NOZZLE GASKET
36461	81713115	SOPORTE GRUPO HIDRAULICO SMG	FLANGE
36476	81716162	ENTRADA DE ASPESOR DE TECHO TDW-60 FI	ROOF SPRAYER CONDUCT
40546	81722027	GRUPO ASPERSOR DE TECHO TDW-80 FI	UPPER SPRINKLER TDW 80 FI
40549	81722025	TUBO ASPA INFERIOR TDW-80 FI	LOWER SPRINKLER HOSE
41647	81719037	JUNTA DE TUBO SUPERIOR SMG	UPPER SPRAYER GASKET GASKET
41649	81722020	TUERCA CODO SUPERIOR TDW-80 FI	UPPER SPRAYER GEAR TDW 80 FI
45724	81716450	JUNTA BLOQUE HIDRAÚLICO TDW-59.2 FI	DRAIN WELL GASKET
45728	81716455	FILTRO ACERO TDW-59.2 FI	STAINLESS STEEL FILTER
45730	81716454	JUNTA TUBO ASPERSOR SUP. TDW-59.2 FI	PIPE GASKET
45734	81716448	VÁLVULA DOBLE ASPERSOR SUP. TDW-59.2 FI	DOUBLE VALVE
45737	81716459	CODO ALIMENTACIÓN ASPA SUP. TDW-59.2 FI	UPPER SPRAYER CLOSED PIPE
46573	81722022	CONDUCTO FINAL ASPERSOR SUP. TDW-80 FI	GRAY RACK DUCT TDW 80 FI
46574	81722021	CONDUCTO ASPA SUPERIOR TDW 80 FI	RACK DUCT TDW 80 FI
46576	81722024	FILTRO BLOQUE HIDRAULICO TDW-80 FI	CENTRAL FILTER TDW 80 FI
46590	81722026	SOPORTE ASPERSOR INFERIOR TDW 80 FI	LOWER SPRAYER SUPPORT
46784	81716091	TUBO ALIM. ASPERSOR SUPERIOR DW6 60 FI VR	UPPER SPRAYER FEDDER HOSE DW6 60 FI VR01
49824	81723000	BLOQUE HIDRAÚLICO LP-790	SUMP FOR BLECKM. HEATER LP-790
61370	81716862	TUBO ASPERSOR TECHO DW7-60 FI	CEILING SPRINKLE HOSE DW7-60 FI
67281	81724019	ASPERSOR SUPERIOR LP7-890	UPPER SPRAYER LP7-890
<b>PLANO:</b> 02/04			
15555	81713125	JUNTA CAJA DE PRODUCTO LP-740	GASKET
26846	81712148	SOPORTE TERMOSTATO PUERTA SMG	THERMOST. SUPPORT
36201	81716149	SONDA DE TEMPERATURA TDW-60 FI	TEMPER. FEELER
37717	81713142	PROTECCION SMG	DRAIN PROTECTION
40543	81722028	CAJA DE PRODUCTO TDW 80 FI	SOAP DISPENSER
40952	81716962	PULSADOR OPCIONES DW7-55 S	OPTIONS PUSH-BUTTON STRIP DW7-55 S
48026	81722005	GUARNICIÓN INFERIOR CUBA TDW-80 FI	TANK LOWER GASKET TDW-80 FI
50345	81723042	BISAGRA DERECHA LP-790	RIGHT HINGE ASS. LP-790
50346	81723043	BISAGRA IZQUIERDA LP-790	LEFT HINGE ASS. LP-790
50539	81723002	MUELLE DE BISAGRA LP-790	HINGE SPRING LP-790
60328	81716833	CONJ. CIERRE PUERTA DW7-45 FI	DOORLOCK PULLOP. DW7-45 FI
60329	81723060	MICRO CIERRE PUERTA LP-790 T	DOOR MICROSWITCH LP-790 T
61812	81724010	PROTECTOR PROGRAMADOR LP7-890	TIMER PROTECTOR LP7-890
65940	81716112	CONTRAPUERTA FI S-2005	COUNTER DOOR DW6-59 FI S-2005
68009	81712074	MANUAL COLOCACION CESTO LP7-770	INS.ADVISE BASK LP7-770
68312	81717011	TAPA PEDAL APERTURA DW7-60 S	HANDLE PROTECTION DW7-60 S
68315	81717014	VISOR SAL+ABRILLANTADOR DW7-60 S	LED VIEWER SALT+RINSE DW7-60 S
68316	81717015	TECLA SELECCION DW7-60 S	SELECTION PUSH BUTTON DW7-60 S

<u>KEY</u>	<u>CODE</u>	<u>ARTICULO</u>	<u>DESCRIPTION</u>
68323	81725002	CABLE CONECTOR LP7-850	FLAT CABLE LP7-850
68406	81725004	VISOR DISPLAY LP7-850	VISOR DISPLAY LP7-850
68407	81725005	TECLA ON-OFF LP7-850	ON/OFF BUTTON LP7-850
68408	81725006	MODULO VISUL. SAL+ABRILL. LP7-850	MOD.PROG.SALT+RINS. LP7-850
68418	81725008	PANEL ACERO PUERTA LP7-850	DOOR PANEL S/STEEL LP7-850
68492	81725011	PANEL MANDOS LP7-850	CONTROL PANEL LP7-850
68495	81725012	SOPORTE MODULO PROGRAMACION LP7-850	PROGRAMS MODULE SUPPORT LP7-850
68496	81725013	PLACA SELECCION PROGRAMAS LP7-850	PROGRAMS SELECTION BOARD LP7-850
68497	81725014	PLACA VISUALIZACION PROGRAMAS LP7-850	PROGRAMS DISPLAY BOARD LP7-850
68498	81725015	MANUAL DE INSTRUCCIONES LP7-850	INSTRUCTIONS MANUAL LP7-850
68579	81725016	PLACA DECORATIVA PANEL INOX LP7-850	INLAY CONTROL PANEL LP7-850
68580	81725017	PROGRAMADOR LP7-850	TIMER LP7-850
<b>PLANO:</b>		03/04	
25534	81723014	TUBO DEPÓSITO DESCALC.-BLOQUE HID. LP-790	HOSE LP-790
34453	81713191	AMORTIGUADOR MOTOR LP-740	MOTOR RUBBER
36457	81713182	JUNTA RECIPIENTE SAL SMG	JOINT ANNEAU
40138	81716669	AMORTIGUADOR MOTOR VERSION LARGA	MOTOR RUBBER LONGER VERSION
40228	81719005	JUNTA REPARTIDOR LATERAL LP-780 W	AIR BREAK GASKET
43115	81723016	TUERCA ENTRADA AGUA LP-790	LOAD RING STX20 LP-790
45725	81716458	CUBIERTA BLOQUE HIDRAÚLICO TDW-59.2 FI	DRAIN WELL SUCTION COVERING
46638	81716088	TUBO GRIFO HIDRÁULICO ELECTROVÁVULA DW	HOSE FROM PUMP TO WATERVALVE DW6 60 FI VR
46796	81716093	VÁLVULA DE LAVADO ALTERNADO DW6 60 FI VR	ALTERNATE WASHING VALVE DW6 60 FI VR01
49258	81716094	JUNTA PARA VÁLVULA DW6 60 FI VR01	O.R. FOR VALVE DW6 60 FI VR01
49813	81716006	FLOTADOR+MICRO AQUASTOP DW6-59 FI	SAFETY ASS.+BALLCOCK DW6-59 FI
50283	81723026	CABLE+SOPORTE LP-790	CABLE+CABLE-HOLDER LP-790
50284	81716007	BOMBA DESAGÜE DW6-59 FI	DRAIN PUMP DW6-59 FI
50285	81723047	AQUASTOP TUBO ENTRADA LP-790	INLET HOSE WATER-STOP LP-790
50286	81723017	TUBO PRESOSTATO LP-790	PRESSURE SWITCH PIPE LP-790
50287	81723018	TUBO FLOTADOR AQUASTOP LP-790	AQUASTOP PIPE LP-790
50292	81723027	SOPORTE CABLE ENTRADA LP-790	CABLE BRACKET LP-790
50625	81716029	REPARTIDOR DW6-60 FI	AIRBREAK DW6-60 FI
50626	81723024	DEPÓSITO RESINAS LP-790	WATER SOFTENER LP-790
50629	81723019	PRESOSTATO LP-790	PRESS. SWITCH 2001 90/74 LP-790
51445	81723028	ANTIPARASITARIO LP-790	ANTI-NOISE FILTER LP-790
59838	81716854	TUERCA AMARRE DEP. SAL DW7-60 FI	RING NUT SOFT.AWECO GREY
59844	81716855	TAPA DEPOSITO SAL DW7-60 FI	SALT CAP 2001 GREY AWECO
60089	81716828	RESISTENCIA DW7-45 FI	HEATING ELEMENT DW7-45 FI
60121	81723058	TUBO RESISTENCIA-MOTOR LP-790 T	SUCTION HOSE HEAT-PUMP LP-790 T
60465	81716857	MOTOR LAVADO DW7-60 FI	WASHING PUMP DW7-60 FI
60466	81724007	TUBO BLOQUE-RESISTENCIA LP7-890	HEATER-SUMP HOSE LP7-890
60467	81724008	SENSOR TURBIEDAD LP7-890	TURBIDITY SENSOR LP7-890
65980	81716978	JUNTA ENTRADA BOMBA DESAGÜE DW7-55 S	GASKET NEW
68209	81713075	TUBO DESAGÜE LP7-470	DRAIN HOSE LP7-470
68384	81725003	CONDENSADOR MOTOR LP7-850	MOTOR CAPACITOR LP7-850
68474	81725009	SOPORTE MOTOR LP7-850	MOTOR SUPP. BRACKET LP7-850
68475	81725010	PASADOR SOPORTE MOTOR LP7-850	KEY-BAR LP7-850

<u>KEY</u>	<u>CODE</u>	<u>ARTICULO</u>	<u>DESCRIPTION</u>
<u>PLANO:</u>		04/04	
36436	81713220	SOPORTE RUEDA CESTA SUJECION SMG	WHEEL SUPP. RENFORCE
36465	81713212	TRAVIESA POSTERIOR SUJECION SMG	UPPER CROSSPIECE
36500	81713219	SOPORTE GANCHO CIERRE SMG	HOOK BLOCK
37715	81713231	PATA REGULABLE SMG	ADJUSTABLE FOOT
38712	81799026	PANEL TRASERO LP-740.1	BACK PANEL
39295	81722043	ZÓCALO FRONTAL TDW 80 FI	FRONT CROSSPIECE TDW 80 FI
40423	81716411	TORNILLO FIJACIÓN ENCIMERA LP-470.3	SREW FIXING TOP
40498	81725000	ZOCALO LP7-850	KICKPANEL LP7-850
40555	81722037	RUEDA CESTO SUPERIOR TDW 80 FI	UPPER BASKET WHEEL
40569	81722032	PERNO AMARRE CESTO TDW 80 FI	PIN
40729	81722040	EMBUDO SAL TDW 80 FI	SALT FUNNEL
42077	81719049	PROTECTOR DERECHO LP-780 W	RIGHT PROTECTION
42078	81719050	PROTECTOR IZQUIERDO LP-780 W	LEFT PROTECTION
42290	81722041	RUEDA CESTO INFERIOR TDW 80 FI	LOWER BASKET WHEEL TDW 80 FI
45777	81716447	BANDEJA DE AQUASTOP TDW-59.2 FI	TRAY FOR WATERSTOP
47333	81722044	CESTILLO CUBIERTOS TDW-80 FI	CUTLERY HOLDER TDW 80 FI
47334	81722045	ASA CESTILLO CUBIERTOS TDW 80 FI	HANDLE FOR CUTLERY HOLDER TDW 80 FI
48001	81723046	CONTRAPESO LP-790	COUNTERWEIGHT LP-790
49634	81723036	GUÍA CESTO SUPERIOR LP-790	UPPER RACK SLIDES LP-790
50141	81723035	TOPE GUÍAS CESTO LP-790	BASKET RAIL TERMINAL PART LP-790
50468	81723029	REJILLA CESTO SUPERIOR LP-790	FLAP LP-790
51149	81723033	PERNO AMARRE GUÍAS CESTO LP-790	BASKET GUIDES SUPPORT PIN LP-790
54874	81716056	PROTECTOR ASPERSOR DCHO. DW6-59 FI VR02	SPRINKLE PROT.NEW RIGHT DW6-59 FI VR02
54875	81716057	PROTECTOR ASPERSOR IZDO. DW6-59 FI VR02	SPRINKLE PROT. NEW LEFT DW6-59 FI VR02
54876	81716058	JUNTA PUERTA VERSIÓN CORTA DW6-59 FI VR02	TUB GASKET SHORT VERSION DW6-59 FI VR02
55699	81716851	ALA CUBIERTOS CESTO SUP. DW7-60 FI	CUTLERY FLAP DW7-60 FI
60055	81723054	PANEL LATERAL DCHO. LP-790 T	SIDE PANEL RIGHT LP-790 T
60056	81723055	PANEL LATERAL IZDO. LP-790 T	SIDE PANEL LEFT LP-790 T
61098	81799047	GANCHO CIERRE TLV-60.3	LOCKING LATCH TLV-60.3
62025	81799049	PERFIL POSTERIOR TLV-60.3	TANK SUPPORT BACK 60CM TLV-60.3
62845	81711017	CENTRADOR PUERTA LP6-740 W.1	DOOR CENTER DEVICE LP6-740 W.1
63666	81724014	PERFIL SUPERIOR CUBA LP7-890	TUB FILLET LP7-890
64524	81722048	PROTECTOR CABLEADO DW7-80 FI	HARNES DOOR PROTECTOR DW7-80 FI
65550	81725001	CESTO INFERIOR LP7-850	LOWER BASKET LP7-850
65551	81716977	CESTO SUPERIOR DW7-55 S	UPPER BASKET DW7-55 S
66095	81716979	CESTILLO CUBIERTOS DW7-55 S	CUTLERY BASKET DW7-55 S
66274	81724017	BASE LP7-890	BASEMENT LP7-890
68414	81725007	ENCIMERA LP7-850	WORKING TOP LP7-850
<u>PLANO:</u>		63281	
63281	81716943	CONJ. CIERRE PUERTA ADW7-59 FI	DOORLOCK PULLOP. ADW7-59 FI

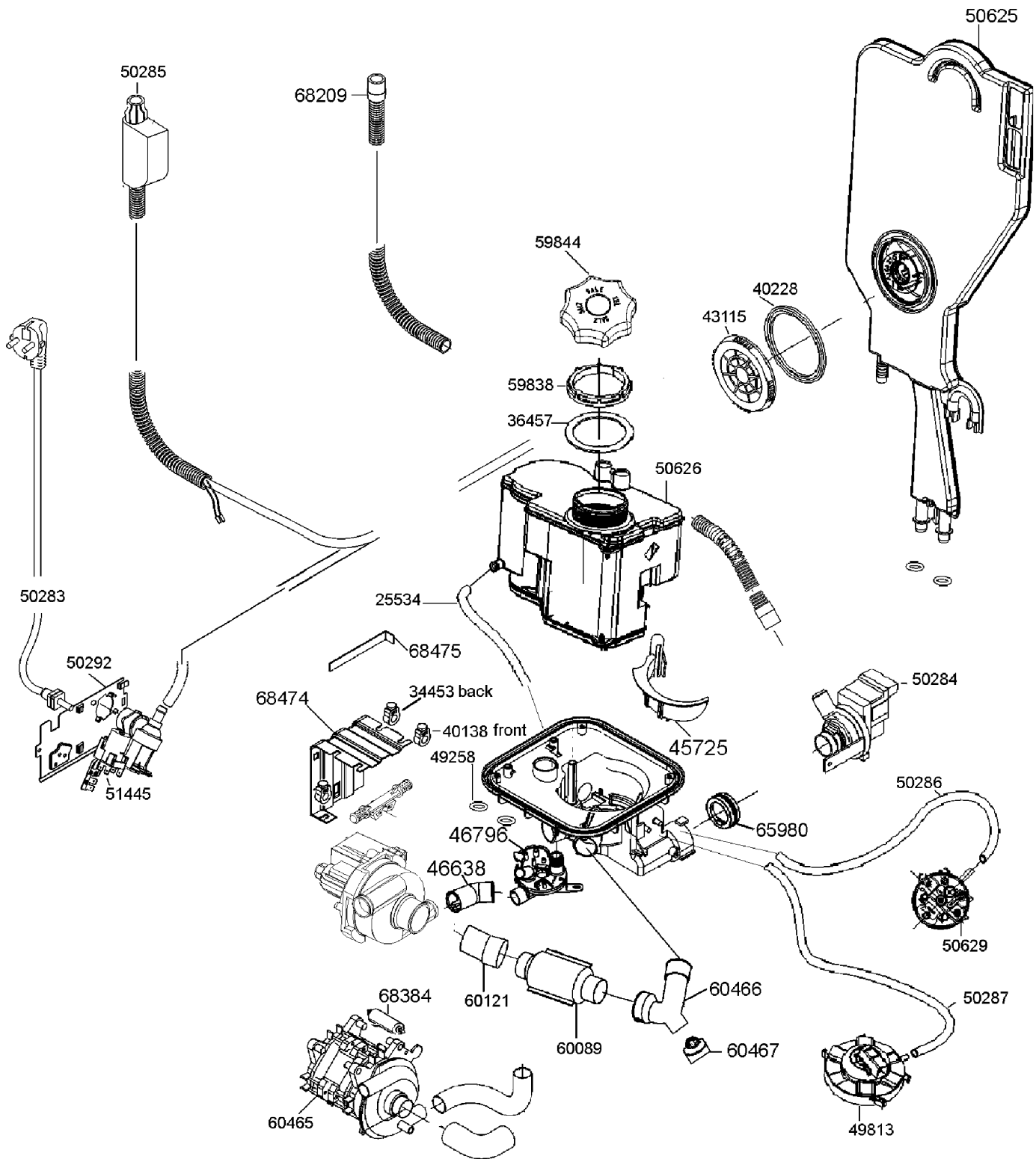


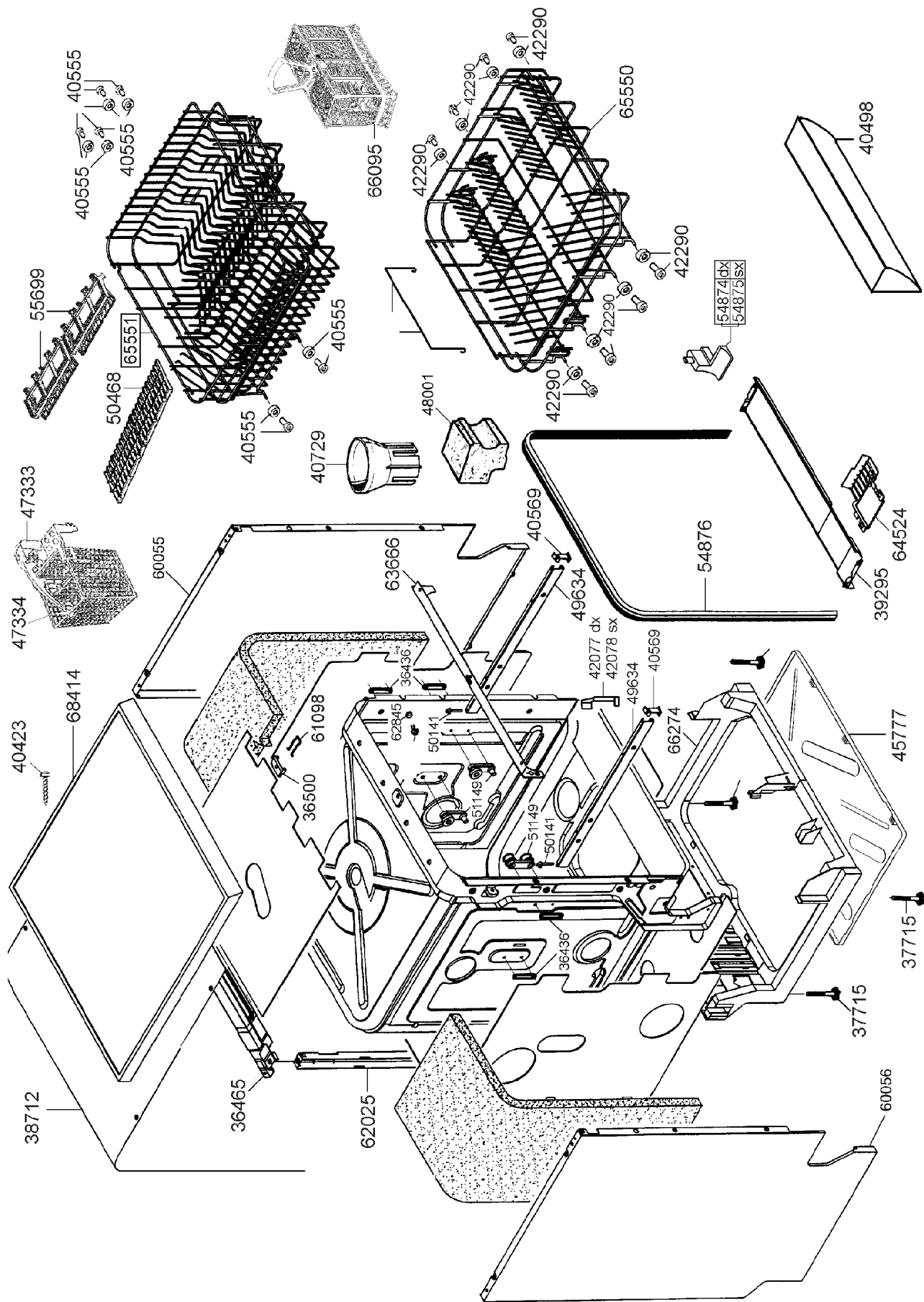


INSTR. ADVISE BASKET  
68009

68498

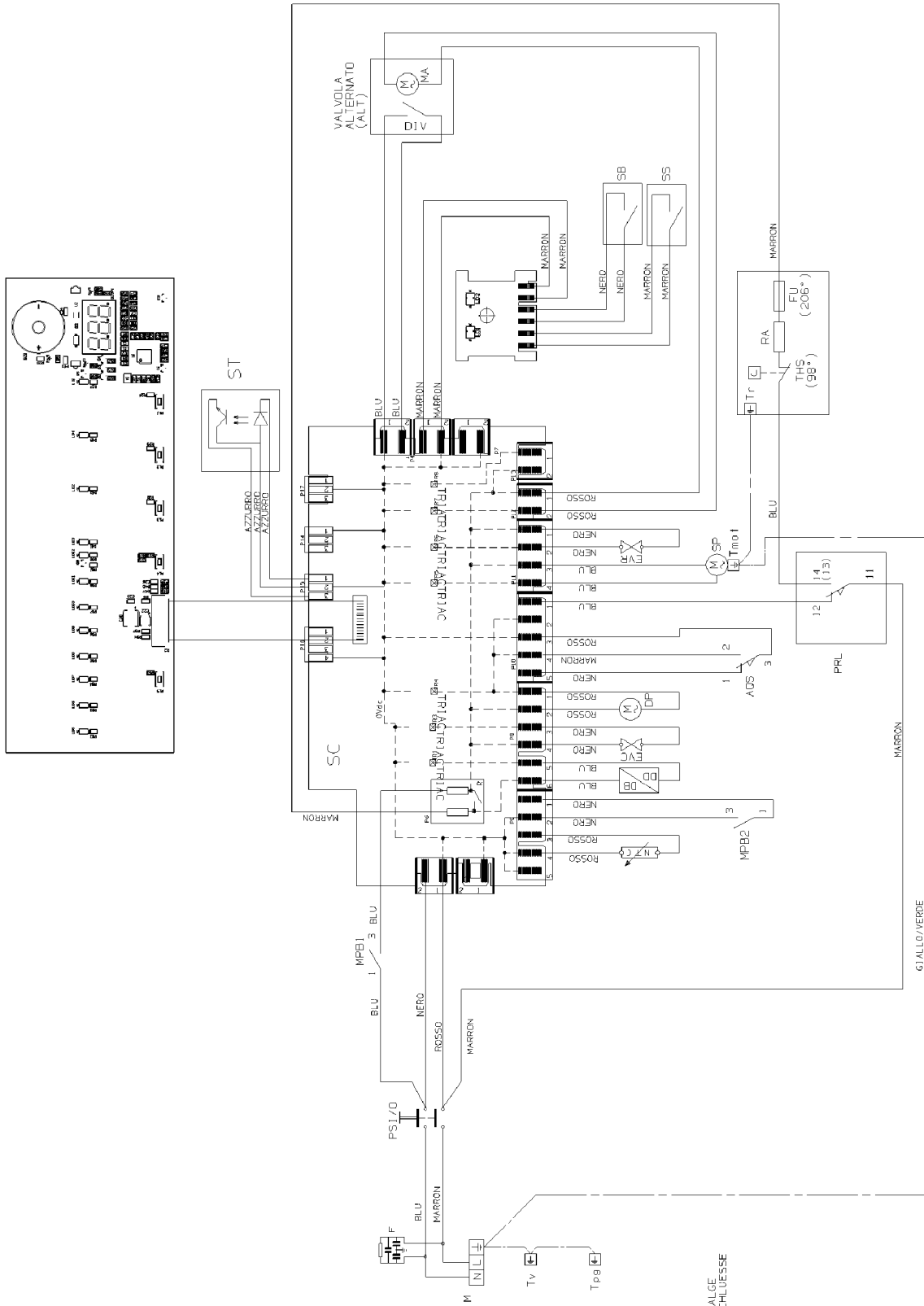






# LAVAVAJILLAS / DISHWASHER MOD.: LP7-8

SCHEDA DISPLAY



LEGENDA COLLEGAMENTI / LEGENDE CABALGE  
WIRING SCHEME / ZEICHENERKLÄRUNG ANSCHLUSSE

CABLAGGIO ESTERNO  
CABLE WIRING  
EXTERNA WIRUNG  
CABELBAUM

COLLEGAMENTI SU SCHEDA  
TRACE - ELECTRONIQUE  
PCB WIRING  
SPUR AUF ELEKTRONIK

COLLEGAMENTO DI TERRA  
CABLE DE TERRE  
EARTH WIRING  
ERDUNGSKABEL

SEZIONE FILI/SECTION DE FIL  
WIRING SECTION / DURCHMESSER KABEL

ø 1.5mm / AWG16  
ø 0.35mm / AWG18  
ø 0.35mm  
ø 1mm / AWG15



TEKA INDUSTRIAL, S.A.  
SANTANDER - ESPAÑA



	IT.	ESP.	ENG.	FR.
<b>DDDB</b>	Dosatore detersivo+brillantante	Dispensador detergente+abrillantador	Rinsing agent dispenser	Doseur detergent
<b>EVC</b>	Electrovalvula de carico	Electroválvula de carga	Load electric valve	Electrovanne de charge
<b>EVR</b>	Electrovalvula rigenero	Electroválvula regeneración	Regeneration valve	Electrovanne de regeneration
<b>F</b>	Filtro anti-disturbo	Filtro antiparasitario	Suppressor	Filtre antiparasitage
<b>L/N</b>	Morsetiera	Clema conexiones	Terminal block	Plaque a bornes
<b>MPB1</b>	Microinterr. Porta 1	Microinterruptor puerta 1	Door microswitch 1	Micro-interrupteur porte 1
<b>MPB2</b>	Microinterr. Porta 2	Microinterruptor puerta 2	Door microswitch 2	Micro-interrupteur porte 2
<b>SS</b>	Sensore sale	Detector de sal	Salt detector	Detecteur du sal
<b>SP</b>	Pompa lavaggio	Bomba de lavado	Washing pump	Pompe de lavage
<b>DP</b>	Pompa scarico	Bomba de desagüe	Drain pump	Pompe de vidange
<b>I/O</b>	Pulsante on/off	Pulsador on/off	On/off push button	Poussoir on/off
<b>RA</b>	Resistenza	Resistencia	Heating element	Resistance
<b>TH5</b>	Termostato sicurezza	Termostato de seguridad	Safety thermostat	Thermostats de securite
<b>AQS</b>	Micro Aquastop	Micro Aquastop	Aquastop microswitch	Micro Aquastop
<b>SB</b>	Sensore brillant.	Detector de brillantador	Brightener sensor	Detecteur du brillant
<b>FLMT</b>	Turbinetta Flowmeter	Medidor de caudal	Flow Meter	Misurateur quantite de eau
<b>NTC</b>	Sonda temperatura	Sonda temperatura	Temperature Sensor	Sonde Thermique
<b>FU</b>	Fusibile	Fusible	Fuse	Fusible
<b>PRL</b>	Press. Lavoro	Presostato	Pressure Switch	Pressostat
<b>MV</b>	Motore Ventilatore	Motor Ventilador	Fan Motor	Ventilateur
<b>DIV</b>	Segnale Posizione Alter.	Señal Posición Lavado Alternado	Diverter Position	Position Valve du Echange
<b>MA</b>	Motore Valvola Alternata	Motor Válvula Alternado	Diverter Motor	Moteur Valve de Echange
<b>TR</b>	Triac	Triac	Triac	Triac
<b>R</b>	Relé	Relé	Relé	Relé
<b>LD</b>	Led	Led	Led	Led
<b>SC</b>	Scheda Elettronica	Programador Electrónico	Timer	Carte Electronique
<b>SO</b>	Scheda Opzioni	Tarjeta Opciones	Options Borrard	Carte Electronique

COLORE DE FILI	COLOR CABLEADO	WIRE COLOR	COULEUR DE FIL
Arancio	Naranja	Orange	Orange
Azzurro	Azul claro	Sky blue	Bleu clair
Bianco	Bianco	White	Blanc
Blu	Azul	Blue	Blau
Giallo-verde	Amarillo-verde	Yellow-green	Jeune-vert
Grigio	Gris	Grey	Gris
Marrone	Marrón	Brown	Marron
Nero	Negro	Black	Noir
Rosa	Rosa	Pink	Rose
Rosso	Rojo	Red	Rouge
Viola	Violeta	Violet	Violet

